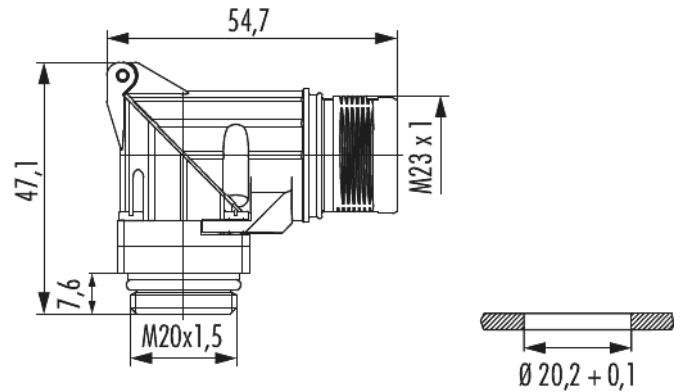


# Gehäuse Gerätesteckverbinder M23 Leistung abgewinkelt drehbar

Artikelnummer 7636000000



## Technische Daten

|                                    |                    |
|------------------------------------|--------------------|
| <b>Gehäusebauform</b>              | Geräte abgewinkelt |
| <b>Material Gehäuse</b>            | Zink-Druckguss     |
| <b>Material Gehäuseoberfläche</b>  | vernickelt         |
| <b>Ausführung</b>                  | abgewinkelt        |
| <b>Außengewinde steckseitig</b>    | M23 x 1            |
| <b>Verriegelungsart</b>            | Verschrauben       |
| <b>Schirmung</b>                   | ungeschirmt        |
| <b>Material Dichtungen/O-Ringe</b> | FKM (FPM) , NBR    |
| <b>Drehbar</b>                     | 335 °              |
| <b>Einbaumaße</b>                  | M20 + 0,1 mm       |
| <b>Flansch</b>                     | 25 x 25 mm         |
| <b>Lochabstand</b>                 | 19,8 mm            |
| <b>Lochdurchmesser</b>             | 4 x Ø 2,7 mm       |
| <b>Schutzart</b>                   | IP 67 , IP 69 K    |
| <b>Temperaturbereich</b>           | -40 °C bis +125 °C |

# Gehäuse Gerätesteckverbinder M23 Leistung abgewinkelt drehbar

Artikelnummer 7636000000

**passende Kontakteinsätze**

7084909101 , 7084909102 , 7084910101 , 7084910102 ,  
7084943121 , 7084943122 , 7084953101 , 7084953102

# Gehäuse Gerätesteckverbinder M23 Leistung abgewinkelt drehbar

Artikelnummer 7636000000

## Kaufmännische Daten

|                      |               |
|----------------------|---------------|
| Verpackungseinheit   | 25            |
| EAN-Code             | 4033878504123 |
| Gewicht (Stammdaten) | 0,053 kg      |
| ETIM 7               | EC003556      |
| ETIM 8               | EC003556      |
| Zolltarifnummer      | 85366990      |

Notiz: